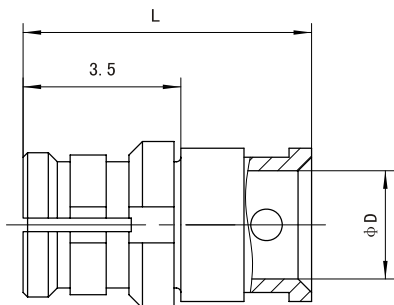
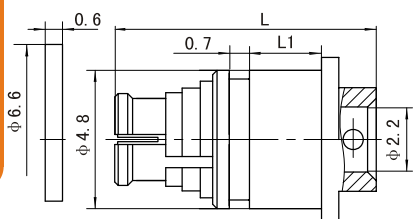


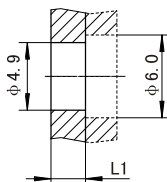
接电缆型连接器 Cable connectors



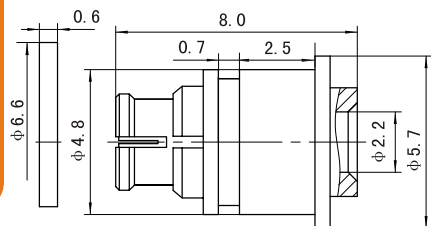
型号 Type	配接电缆 Cable	L	D	备注 Note
SMP-KB2-1	RG405 SFT-50-2-1	6.4	2.2	焊接 Solder
SMP-KB2M	FMF086 TFLEXRG405	6.9	2.3	焊接 Solder
SMP-KB1E	670-047 SFT-50-1	6.6	1.2	焊接 Solder



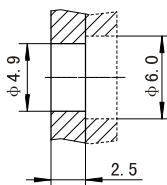
推荐安装开孔尺寸
Mounting holes



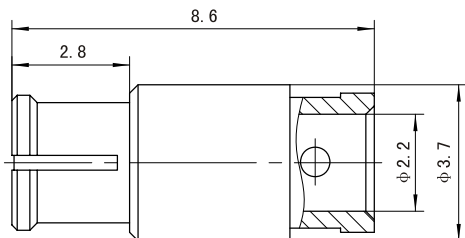
型号 Type	配接电缆 Cable	L	L1	备注 Note
SMP-KB2F	RG405 SFT-50-2-1	11.4	2.5	焊接 Solder
SMP-KYB2B	RG405 SFT-50-2-1	9.2	1.6	焊接 Solder



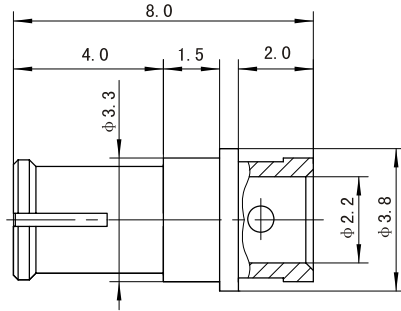
推荐安装开孔尺寸
Mounting holes



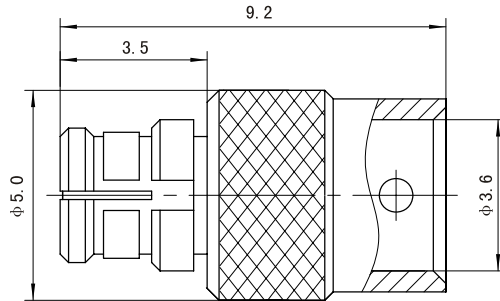
型号 Type	配接电缆 Cable	备注 Note
SMP-KB2H	RG405 SFT-50-2-1	焊接 Solder



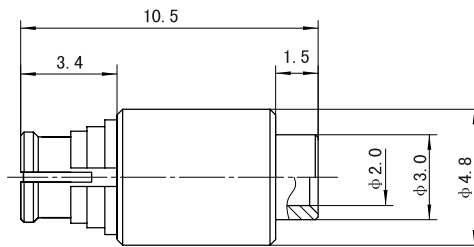
型号 Type	配接电缆 Cable	备注 Note
SMP-KB2I	RG405 SFT-50-2-1	焊接 Solder



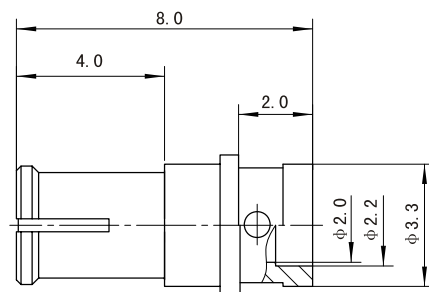
型号 Type	配接电缆 Cable	备注 Note
SMP-KB2L	RG405 SFT-50-2-1	焊接 Solder



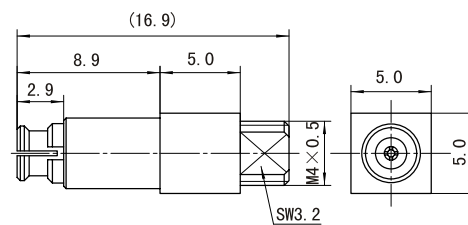
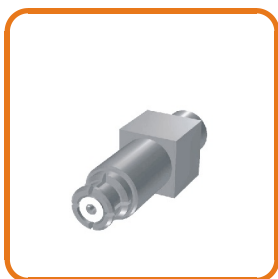
型号 Type	配接电缆 Cable	备注 Note
SMP-KB3	RG402 SFT-50-3-1	焊接 Solder



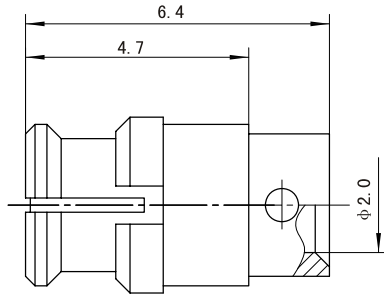
型号 Type	配接电缆 Cable	备注 Note
SMP-K3506	CXN3506	焊接 Solder



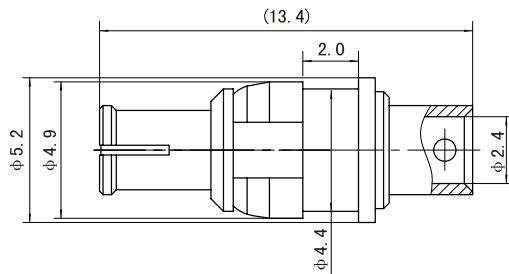
型号 Type	配接电缆 Cable	备注 Note
SMP-K3506B	CXN3506	焊接 Solder



型号 Type	配接电缆 Cable	备注 Note
SMP-K3506C	CXN3506	焊接 Solder

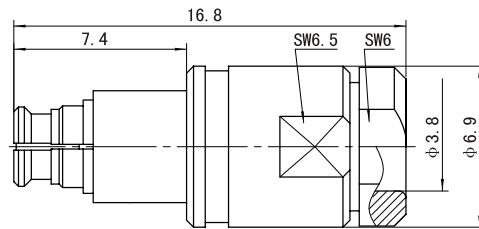
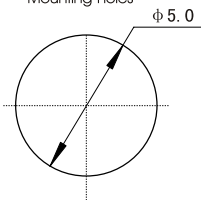


型号 Type	配接电缆 Cable	备注 Note
SMP-K3506D	CXN3506	焊接 Solder

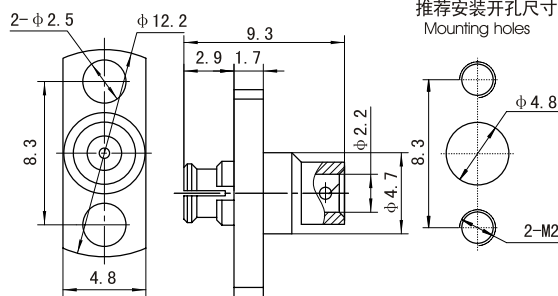
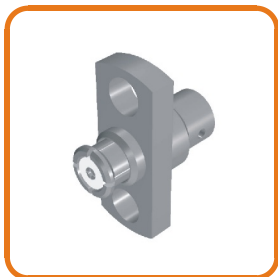


型号 Type	配接电缆 Cable	备注 Note
SMP-K405A	FMF086 TFLEXRG405	焊接 Solder

推荐安装开孔尺寸
Mounting holes

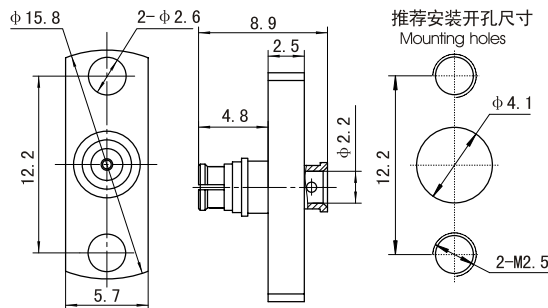
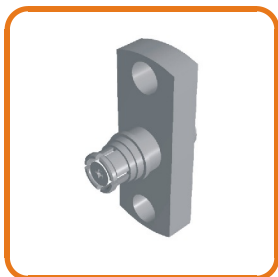


型号 Type	配接电缆 Cable	备注 Note
SMP-K768	FFG150A	焊接 Solder



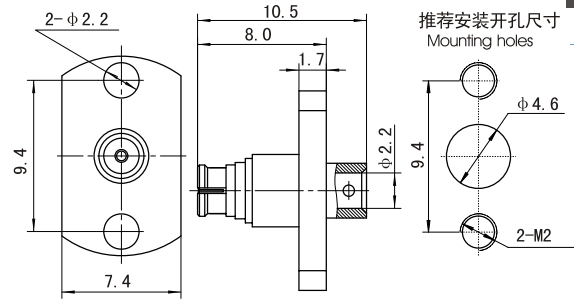
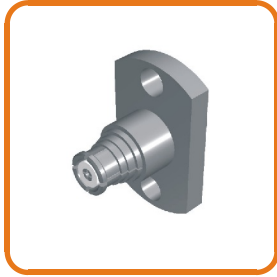
推荐安装开孔尺寸
Mounting holes

型号 Type	配接电缆 Cable	备注 Note
SMP-KFB2	RG405 SFT-50-2-1	焊接 Solder



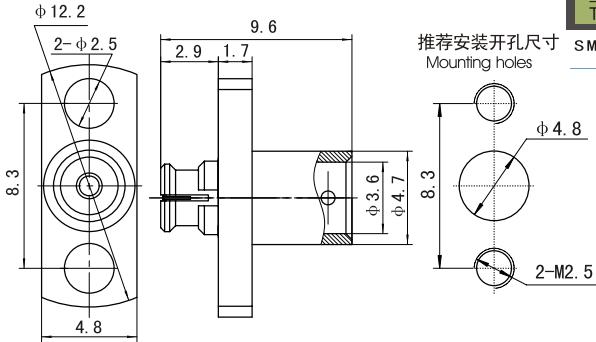
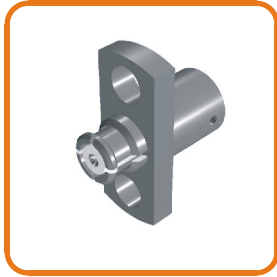
推荐安装开孔尺寸
Mounting holes

型号 Type	配接电缆 Cable	备注 Note
SMP-KFB2A	RG405 SFT-50-2-1	焊接 Solder



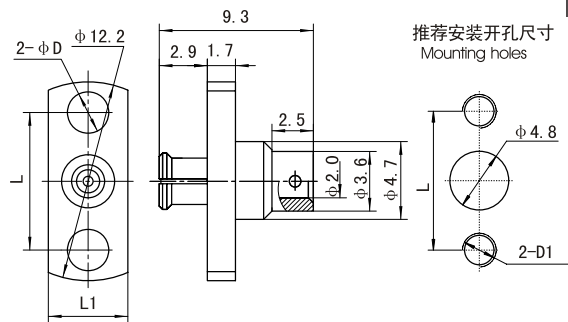
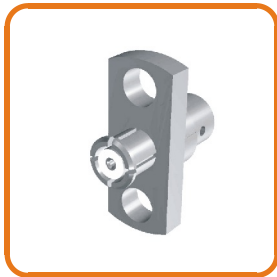
推荐安装开孔尺寸
Mounting holes

型号 Type	配接电缆 Cable	备注 Note
SMP-KFB2B	RG405 SFT-50-2-1	焊接 Solder



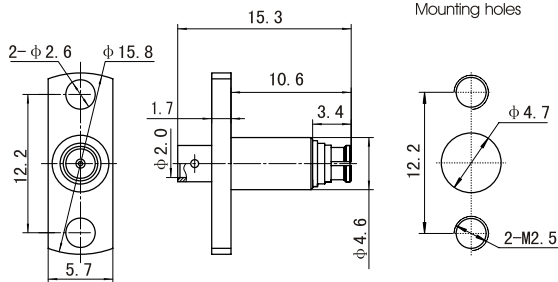
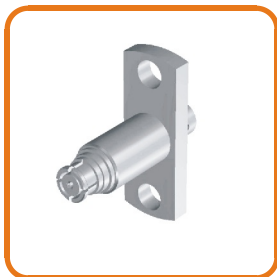
推荐安装开孔尺寸
Mounting holes

型号 Type	配接电缆 Cable	备注 Note
SMP-KFB3	RG402 SFT-50-3-1	焊接 Solder



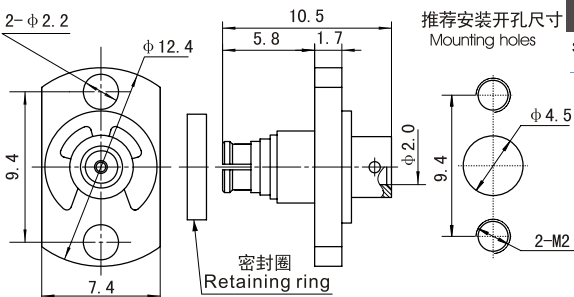
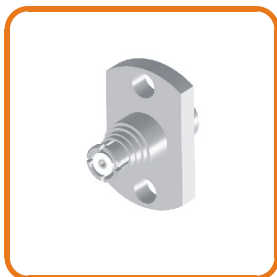
推荐安装开孔尺寸
Mounting holes

型号 Type	配接电缆 Cable	L	L1	D	D1	备注 Note
SMP-KF3506A	CXN3506	8.3	4.8	2.5	M2.5	焊接 Solder
SMP-KF3506B	CXN3506	9.0	5.0	2.2	M2	焊接 Solder



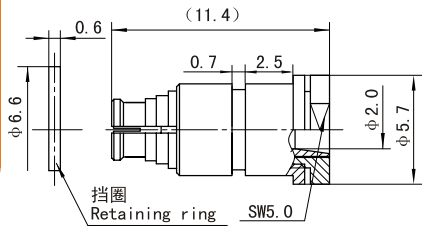
推荐安装开孔尺寸
Mounting holes

型号 Type	配接电缆 Cable	备注 Note
SMP-KF3506CG	CXN3506	焊接 Solder

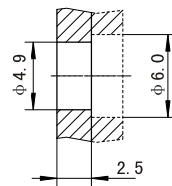


推荐安装开孔尺寸
Mounting holes

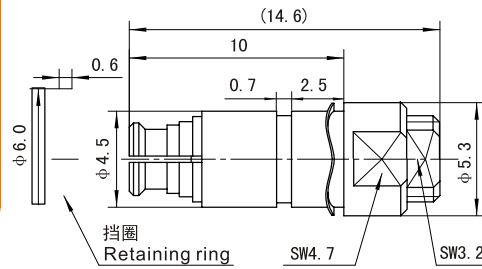
型号 Type	配接电缆 Cable	备注 Note
SMP-KF3506E	CXN3506	焊接 Solder



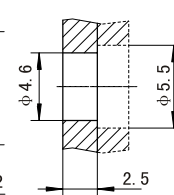
推荐安装开孔尺寸
Mounting holes



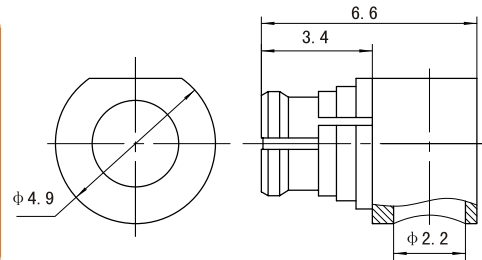
型号 Type	配接电缆 Cable	备注 Note
SMP-KY3506L	CXN3506	后面板安装连接器 back panel mounting connectors



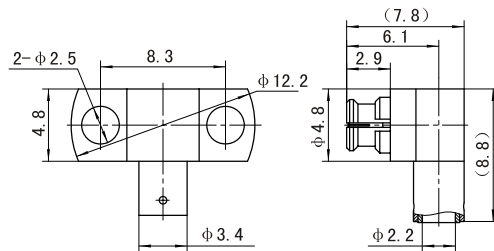
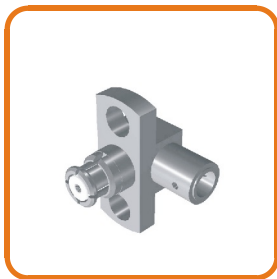
推荐安装开孔尺寸
Mounting holes



型号 Type	配接电缆 Cable	备注 Note
SMP-KY3506N	CXN3506	焊接 Solder

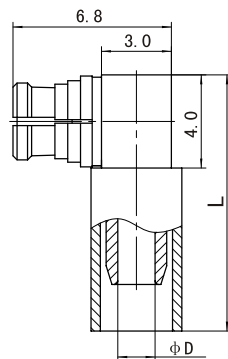
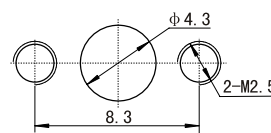


型号 Type	配接电缆 Cable	备注 Note
SMP-KWB2E	RG405 SFT-50-2-1	焊接 Solder

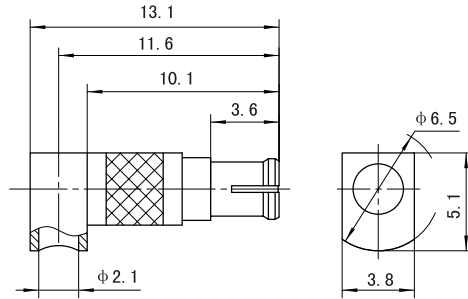


型号 Type	配接电缆 Cable	备注 Note
SMP-KWFB2	RG405 SFT-50-2-1	焊接 Solder

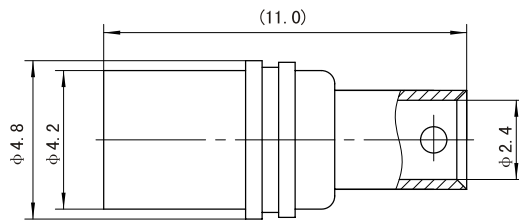
推荐安装开孔尺寸
Mounting holes



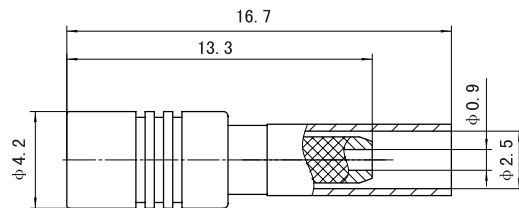
型号 Type	配接电缆 Cable	L	D	备注 Note
SMP-KW2	RG178 SFF-50-1	12.0	0.9	压接 Crimp
SMP-KW3B	RG316 SFF-50-1.5-1	11.0	1.6	压接 Crimp



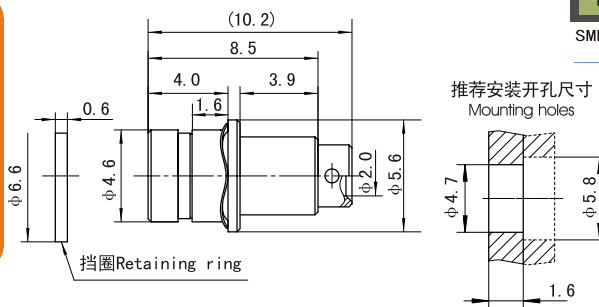
型号 Type	配接电缆 Cable	备注 Note
SMP-KW3C	RG316 SFF-50-1.5-1	焊接 Solder



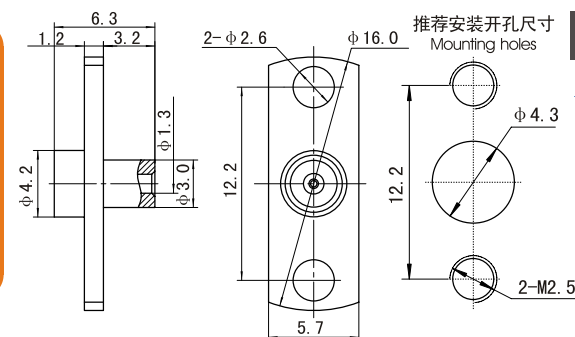
型号 Type	配接电缆 Cable	备注 Note
SMP-J405-S	FMF086 TFLEXRG405	焊接 Solder



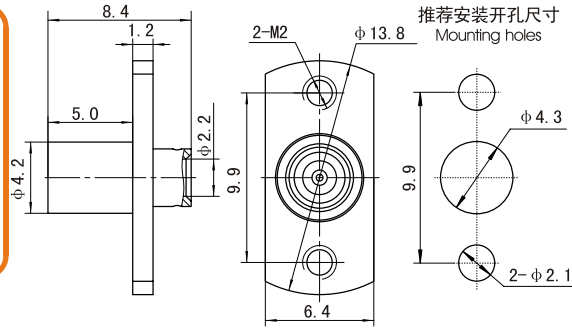
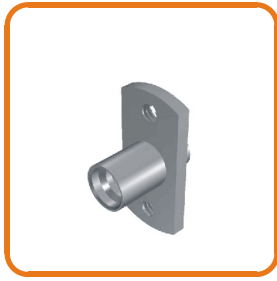
型号 Type	配接电缆 Cable	备注 Note
SMP-J2-S	RG178	压接 Crimp



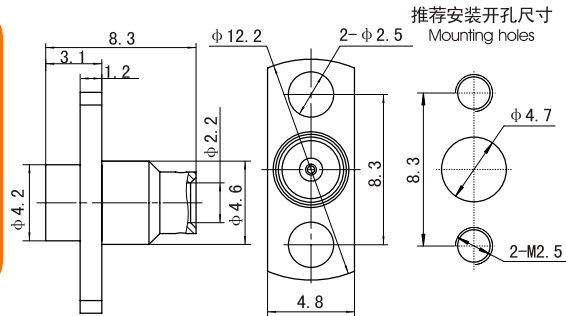
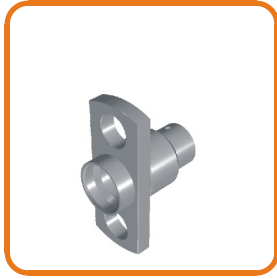
型号 Type	配接电缆 Cable	备注 Note
SMP-J3506C-S	CXN3506	焊接 Solder



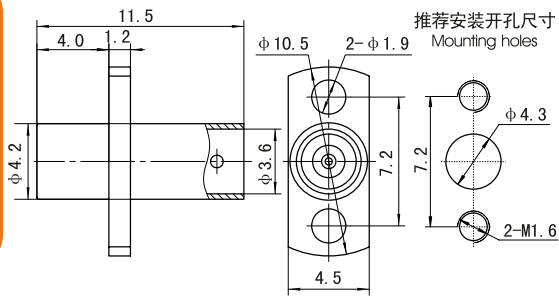
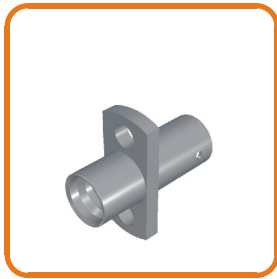
型号 Type	配接电缆 Cable	备注 Note
SMP-JFB1-L	670-047 SFT-50-1	焊接 Solder



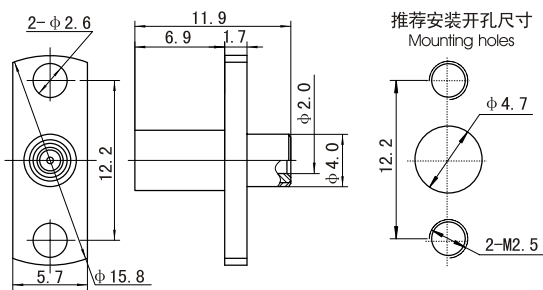
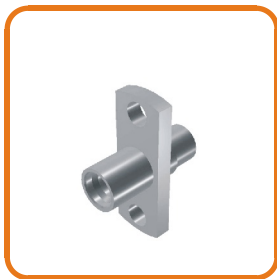
型号 Type	配接电缆 Cable	备注 Note
SMP-JFB2A-L	RG405 SFT-50-2-1	焊接 Solder



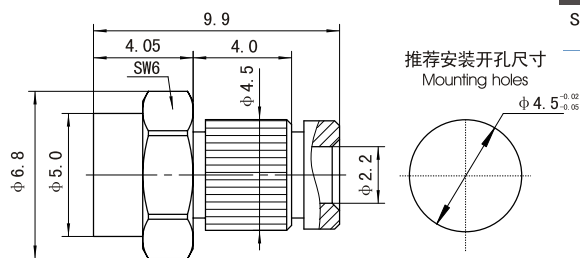
型号 Type	配接电缆 Cable	备注 Note
SMP-JFB2-S	RG405 SFT-50-2-1	焊接 Solder



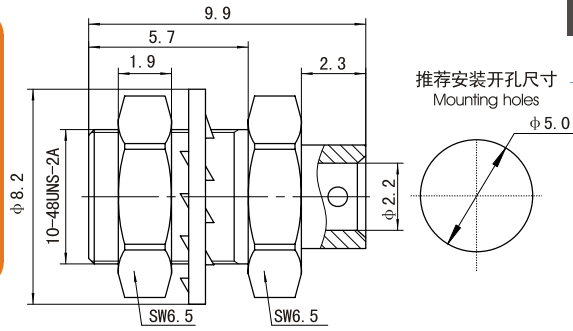
型号 Type	配接电缆 Cable	备注 Note
SMP-JFB3G-L	RG402 SFT-50-3-1	焊接 Solder



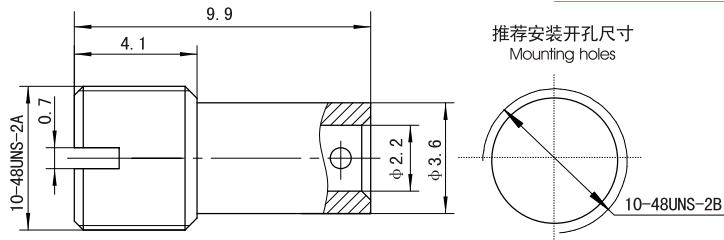
型号 Type	配接电缆 Cable	备注 Note
SMP-JF3506BG-L	CXN3506	焊接 Solder



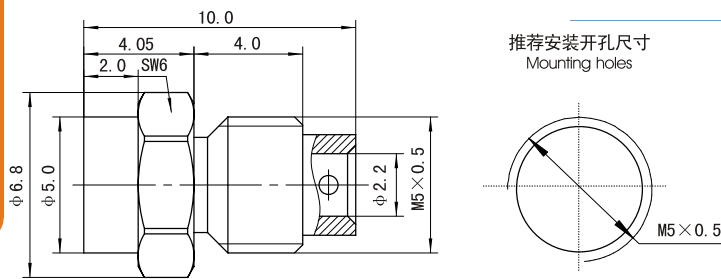
型号 Type	配接电缆 Cable	备注 Note
SMP-JPB2-L	RG405 SFT-50-2-1	焊接 Solder



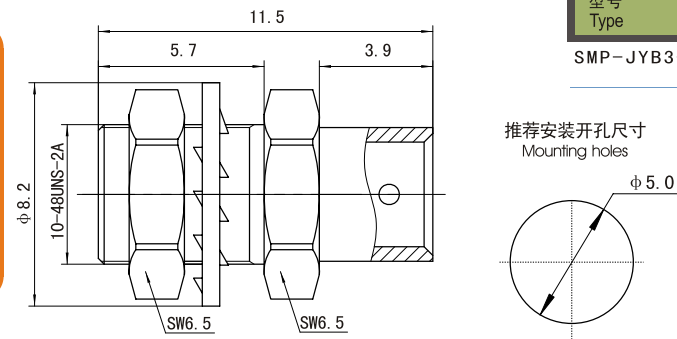
型号 Type	配接电缆 Cable	备注 Note
SMP-JYB2-L	RG405 SFT-50-2-1	焊接 Solder



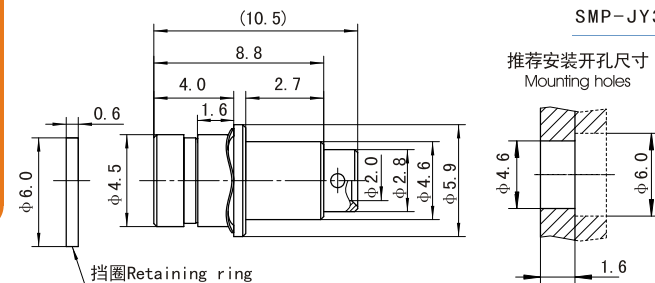
型号 Type	配接电缆 Cable	备注 Note
SMP-JYB2D-L	RG405 SFT-50-2-1	焊接 Solder



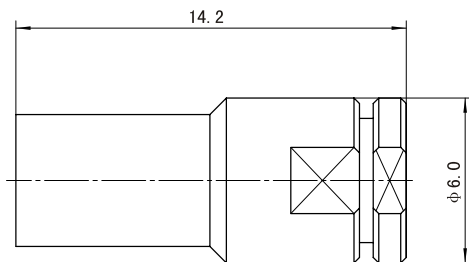
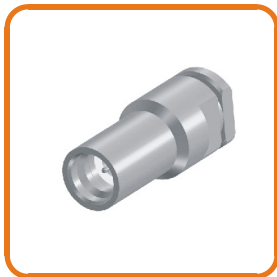
型号 Type	配接电缆 Cable	备注 Note
SMP-JYB2F-L	RG405 SFT-50-2-1	焊接 Solder



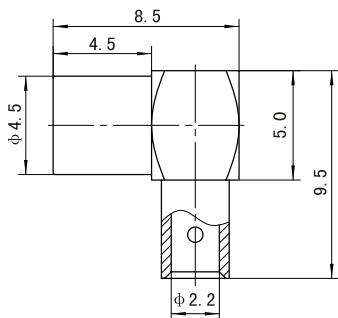
型号 Type	配接电缆 Cable	备注 Note
SMP-JYB3-L	RG402 SFT-50-2-1	焊接 Solder



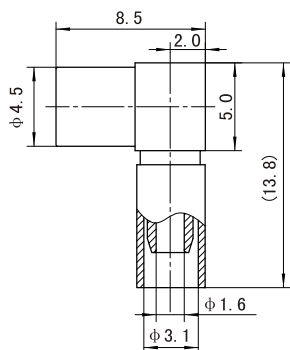
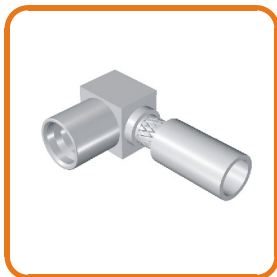
型号 Type	配接电缆 Cable	备注 Note
SMP-JY3506A-S	CXN3506	焊接 Solder



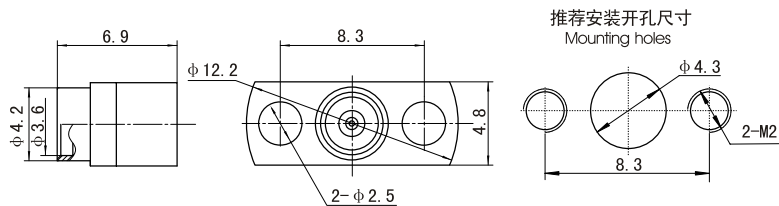
型号 Type	配接电缆 Cable	备注 Note
SMP-J3506E-L	CXN3506	焊接装入 Soldering mount



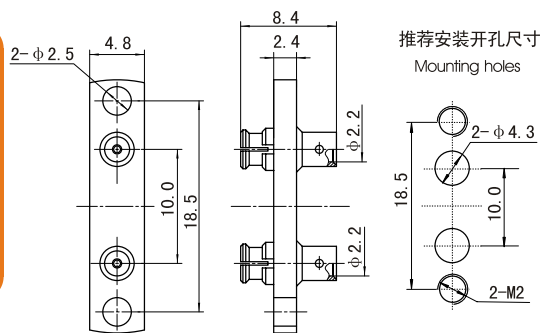
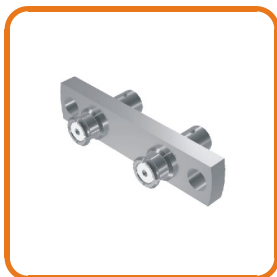
型号 Type	配接电缆 Cable	备注 Note
SMP-JWB2-L	RG405 SFT-50-2-1	焊接 Solder



型号 Type	配接电缆 Cable	备注 Note
SMP-JW3-L	RG316 SFF-50-1.5-1	压接 Cr imp



型号 Type	配接电缆 Cable	备注 Note
SMP-JFW3506-L	CXN3506	焊接 Solder



型号 Type	配接电缆 Cable	备注 Note
SMP-KKFB2A	RG405 SFT-50-2-1	焊接 Solder